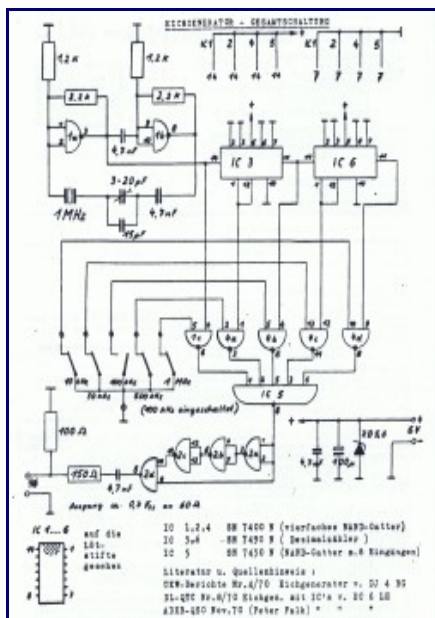


Der Kurzwellen Radiohörer

Im Jahre 1961 kaufte ich mir einen Loewe Opta Komet 4750 mit zwei Kurzwellenfrequenzen, KW 1 und KW 2. In dieser Zeit lief bei dem Bayerischen Rundfunk am Abend eine Sendung wo der Österreichische Rundfunk wegen seiner geringer Leistung auf Kurzwelle, lachhaft vorgestellt wurde, der Moderator erhielt dafür einen sehr großen Applaus. Das erweckte in mir die Interesse, ob es möglich sei, den schwachen Sender auf Kurzwelle hier in Nürnberg zu empfangen. Es war ein große Geduldspiel, da die Abstimmung sehr viel Feingefühl benötigte um die angegebene Frequenz genau zu finden. Mein Radio hatte leider keine Kurzwellenlupe, womit man das 49 m Band besser abgreifen konnte. Aber mit Geduld konnte ich den ORF im 49 m Band auf 6155 kHz am 10. Mai 1966 mit dem Loewe Opta empfangen und dies wurde auch mit einer QSL-Karte bestätigt.

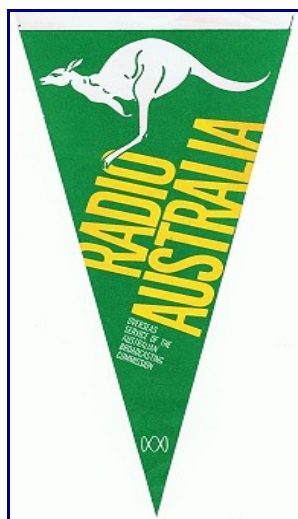


Ich besorgte mir in einer Buchhandlung eine Frequenzliste und versuchte, Radio Stationen aus allen Kontinente zu empfangen. Da es wie schon beschrieben nicht so einfach war den Sender genau auf der genannten Frequenz zu empfangen, kaufte ich mir einen Kurzwellenempfänger den Jennen Trio 101, der mit Röhren bestückt war. Leider gab es zu dieser Zeit noch keine Digitale numerische Anzeige und so bauten wir uns im Mai 1971 einen Eichquarzgenerator mit 10 kHz, 50 kHz, 100 kHz 500 kHz und 1 MHz, so konnten wir dann wesentlich besser bei den Kurzwellenempfänger die Frequenz einstellen.

Es folgten einige verschiedene Kurzwellenempfänger Grundig Satellit 700, Grundig 3400, Yacht Boy 400, Lowe HF-150, ITT Schaub Lorenz Touring CD, Grundig Satellit 200, bis ich mir den DRAKE R8A zulegte, der noch immer mein Hauptempfänger ist und den ich mit dem Computer steuern kann. Mit der Zeit sammelten sich 263 QSL – Karten sowie 61 Wimpeln von verschiedenen Radio-Stationen an, ohne den vielen doppelten. Oft beigefügt wurden auch kleine Souvenirs und Ansichtskarten des jeweiligen Land.

Im Jahre 1966 am 22. Oktober als Untergruppe des DAV e.V. (Deutscher Amateurfunk-Verband) wurde der Kurzwellenring – Süd mit fünf Personen gegründet.

Ein Foto aus dem Jahre 1966 mit dem Jennen Trio 101, sowie QSL-Karten und Wimpeln von verschiedenen Kurzwellensender. Aufgenommen wurden die Stationsdurchsagen mit einem Philips Stereo Tonbandgerät.



Der heutige Kurzwellenempfang ist heute wesentlich leichter, da die Weltempfänger oder Heim-Receiver meist eine Digitale Frequenzanzeige haben, sowie eine Zehner Tastatur besitzen, wo man die Frequenz einfach eingeben kann, z.B. die Zahl 6075 ist gleich 6075 kHz und auf dieser Frequenz sendete die Deutsche Welle.

Hilfreich sind verschiedene Bücher die sich mit dem Kurzwellenempfang beschäftigen, wo dann die Uhrzeiten sowie Frequenzen der jeweiligen Sender die in deutscher Sprache senden aufgeführt sind. Außerdem gibt es die Möglichkeiten, sowie man einen Internetanschluss hat, hier Informationen über die Sendezeiten von Radiostationen die in deutscher Sprache senden zu erfahren, z.B. unter <http://www.kurzwellenradio.com>.

Weitere Informationen gibt es auch unter www.adxb-dl.de

Das Hobby ist noch heute sehr interessant, da man hier Land und Leute kennen lernen kann. Es werden noch heute QSL-Karten für einen Empfangsbericht zugesandt, den die

Radio Stationen sind noch immer interessiert, wie ihr Radiosendung auf Kurzwelle hier in Deutschland zu empfangen sind. Wenn man sich einen Weltempfänger kaufen möchte, so soll man unbedingt darauf achten, dass der Empfänger eine Digitale Anzeige, sowie eine Zehner Tastatur besitzt, damit man den Sender nicht lange suchen muss. Im Fachhandel werden verschiedene Geräte angeboten, aber man muss schon mit ca. 80,00 bis 130,00 Euro rechnen ein gutes Gerät zu erhalten.

Wie soll ein Empfangsbericht aussehen, hier ein kleiner Ausschnitt wie man einen Empfangsbericht gestalten soll. Zur Zeit haben wir die Sommerzeit die sich um zwei Stunden gegenüber der Weltzeit UTC ändert.

12:00 MEZ - Sommerzeit ist gleich 10:00 UTC Zeit. Nicht zu vergessen seine eigene Anschrift mitzuteilen.

to Radiostation :										
Date	UTC	Frequenz kHz	S	I	N	P	O	Programm, Deskription	Language Sprache	Receiver, Antenne
10.06.98	19:30	15265	3	5	4	4	3	Station Identifikation u. Nachrichten	deutsch	Grundig Satellit 500, Teleskope
	19:35		4	5	5	4	4	Bericht über das Leben in Brasilien	deutsch	
	19:45		4	5	5	4	4	Volksmusik	home-songs	
	20:00		4	5	5	4	4	Station Identifikation	deutsch	
Absender:										

Hier noch der Begriff **SINPO** der für die Radiostationen anzeigt wie ihr Signal bewertet wird.

S = Signalstärke (Lautstärke)	die Signalstärke wird an der Anzeige des S-Meter am Weltempfänger oder Receiver abgelesen, dementsprechend wird man auch die Lautstärke abschätzen. Bei Receiver ist die Anzeige des S-Meter von 1-9 +60, bei Weltempfänger 0-5 Stufen üblich. Das würde bei Weltempfänger heißen, bei Stufe 4 ist der Sender stark zu hören.
I = Interferenz	bezieht die Störungen, die andere Sender die unmittelbar auf der Nachbarfrequenz senden und den empfangenden Sender stören.
N = Nebengeräusche	können verursacht werden durch Elektrogeräte, Funk, Trafos und atmosphärische Störungen usw..
P = Ausbreitungsstörungen	sind Störungen, die durch die Sonnenaktivität entstehen und das die Wellen verschieden lange Ausbreitungswege zurücklegen und durch die Zeitverschiebung sich als Schwunderscheinung (Fading) zeigen. Dies ist wieder ersichtlich, dass sich die Lautstärke sehr schnell ändert, laut, leise oder auch als Echo wahrzunehmen ist.
O = Gesamtbewertung	ergibt die gesamte Bewertung an, dass heißt wieder, ich kann kein O = 5 geben, wenn I gleich 3 ist 43455. Also z.B. SINPO 45544, oder 43553, 35333, 32222, 33443, 55544 usw.

Der Code:

Stufen	S Lautstärke	I Interferenz	N Nebengeräusche	P Ausbreitungsstörung Fading	O Gesamtbewertung
5	sehr stark	keine	keine	keine	sehr gut
4	stark	gering	gering	gering	gut
3	mittel	mittel	mittel	mittel	mittel
2	schwach	stark	stark	stark	schlecht
1	sehr schwach	sehr stark	sehr stark	sehr stark	unbrauchbar

Der Kurzwellen Radiohörer: www.kurzwelle.com

Ein kleiner Auszug von Radiostationen die in deutscher Sprache senden. 21.01.2019

UTC MEZ

..... 16:0017:00
 1600-1630 DWD 5905/PIN, 6180/PIN
 1600-1630 HCJB Global 3995/Wee, 5920/Wee,7365/Wee
 1600-1625 St Koreas 6170, 9425
 1600-1630 Polskie R 6005/Eifel
 1600-1700 R DARC 6070/ROW; Mo
 1600-1800 CRI Beijing 5970/ALB, 7380/ALB
 1600-1800 Eur SW R 3975/Win; multi; Mo-Sa
 1657-1700 Nordschleswiger 6005/Eifel
 17:00 18:00
 1700-1730 DWD 5905/PIN, 6180/PIN;Mo-Fr TEST
 1700-1730 HCJB Global 3995/Wee, 5920/Wee,7365
 1700-1800 SRF“Echo der Zeit“ 6005/Eifel, 3985/Eifel
 1720-1820 IRIB Teheran 6025, 7425
 1730-1830 HCJB Global 3995/Wee, 5920/Wee,7365/Wee; Mi-Mo
 1730-1830 MW Vo Hope 3995/Wee, 5920/Wee,7365/Wee; Di
 18:00 19:00
 1800-1830 MW Arche 3995/Wee, 5920/Wee,7365/Wee
 1800-1855 St. Koreas, Py. 6170, 9425
 1800-1900 RAE 9330/FL (Mo-Fr)
 1800-1900 R Mi Amigo“ 3985/Eifel ; Mo-Fr
 1800-1900 St Indonesiens 9525v ##
 1800-2000 CRI 6160/Xi, 7395/Kash,9615/Ur
 1830-1925 TRT Ankara 5945
 1830-1855 HCJB 3995/Wee, 5920/Wee,7365/Wee
 1830-1900 St Vietnam 7280, 9730
 1855-1900 Lutherische Std. 3995/Wee, 5920/Wee,7365/Wee
 19:00 20:00
 1900-1927 R Slowakei 3985/Eifel
 1900-1930 R Taiwan Int. 5900/BUL
 1900-1955 St. Koreas, Py. 6170, 9425
 1900-1956 R. Rumänien 6180, 7235*
 1900-1955 R Kairo 9570 (9590)
 1927-1930 Nordschleswiger 3985/Eifel
 1930-1950 RT Tunis 963 MW
 20:0021:00
 2000-2015 R Thailand 7475
 2000-2030 DWD 5905/PIN, 6180/PIN
 2000-2030 HCJB Global 3995/Wee, 5920/Wee,7365/Wee;
 2000-2030 St Vietnam 7280, 9730
 2015-2115 R DARC 6070/ROW; Mo
 2030-2055 HCJB Global 3995/Wee, 5920/Wee,7365/Wee; Sa/So -2200
 2000-2100 KBS World 3955/Wof
 2000-2200 Eur. SW R 3975/Win, (6160/Win;) Mo-Sa; multi
 21:0022:00
 2100-2130 SRF“Das war der Tag“ 3985/Eifel;Mo-Fr
 2100-2200 RAE BuenosAires 9330/WRMI; Mo-Fr
 2110-2130 R. Vatican 3985/Eifel

